



JAMHURI YA MUUNGANO WA TANZANIA

OFISI YA RAIS - TAMISEMI

SHULE YA SEKONDARI USHIROMBO

Namba za Simu 0755280694 / 0625482402 Mkuu wa Shule

0762561100 / 0784879908 Makamu mkuu wa shule

0783090221 / 0626801140 Patron

**S.L.P 40,
BUKOMBE.**

Tarehe 15/06/2023

Mzazi/Mlezi wa Mwanafunzi

S.L.P

Yah: MAELEKEZO YA KUJIUNGA NA KIDATO CHA TANO KATIKA SHULE YA SEKONDARI USHIROMBO HALMASHAURI YA BUKOMBE MKOA WA GEITA MWAKA 2024

1. Nafurahi kukutaarifu kuwa mwanao amechaguliwa kujiunga na Kidato cha Tano katika Shule hii mwaka wa masomo 2023/2024 na atasoma tahasusi ya **EGM/HKL**

Shule ya Sekondari USHIROMBO ipo umbali wa Kilometa (1) Mashariki mwa Mji wa Ushirombo. Usafiri wa pikipiki au bajaji kutoka mjini Ushirombo unapatikana katika kituo cha mabasi cha Ushirombo. Nauli ni Shilingi 1000 kwa pikipiki na Shilingi 2000 kwa bajaji.

Muhula wa Masomo unaanza tarehe 01/07/2024 hivyo mwanafunzi anatakiwa kuripoti shuleni tarehe 01/07/2024 Mwisho wa kuripoti

2. Mambo muhimu ya kuzingatia:-

2.1 Sare za Shule

- i. Sare ya shule hii ni sketi mbili za rangi ya (Dark blue) kwa Wasichana na suluali mbili za rangi ya (Dark blue) kwa Wavulana. Maelekezo ya mshono yameambatishwa kwenye fomu hii.
- ii. Mashati mawili meupe ya mikono mirefu yenye mfuko mmoja kwa wote.
- iii. Rangi ya Hijab (kijuba) ni nyeupe ifunike kifua cha mwanafunzi pia iwe ndefu kufikia kifundo cha mkono akisimama.
- iv. Sare ya Michezo ni (truck suit) moja nyekundu kwa wote wavulana na wasichana na bukta moja kwa wavulana
- v. Viatu vya shule ni vyeusi vya kufunga na kamba vyenye visigino vifupi;
- vi. Soksi jozi mbili nyeupe kwa wasichana na soksi nyeusi kwa wavulana tu
- vii. Mkanda mweusi wa ngozi wa kuvalia suruali wenye kifungio cha kawaida
- viii. Sweta rangi ya bluu linapatikana kwa mzabuni kwa sh 15000 au ukipata popote uje nalo.
- ix. Nguo za kushindia (*shamba dress*) sketi nyeusi kwa wasichana na suluali nyeusi kwa wavulana. Tisheti nyekundu kwa wote.
- x. Tai ndefu yenye rangi ya (Dark blue kama kitambaa cha suluali na sketi) itakayokuwa na michirizi miwili nyeupe kama inavyoonyeshwa kwenye mchoro.
- xi. Tisheti (T-shirt) moja nyekundu yenye nembo ya shule inapatikana kwa mzabuni kwa shilingi 12000/=

2.2 Mahitaji mengine muhimu ambayo mwanafunzi anapaswa kuja nayo shuleni:-

- i. Madaftari SABA (7) 'counter book' kwaajili ya masomo ya tahasusi na GS
- ii. Faili moja la kaki kwaajili ya kutunza taarifa na kumbukumbu muhimu za mwanafunzi. Linauzwa shilingi 1000 tu.
- iii. **Ream (A4)** ya Karatasi Mbili (2) kwa mwaka;
- iv. Vitabu vya masomo ya tahasusi husika (*orodha iambatishwe*);
- v. Scientific Calculator kwa wanaosoma tahasusi ya EGM
- vi. Vyombo vya chakula (sahani, bakuli, kijiko na kikombe);
- vii. Ndoo 1 kubwa (lita ishirini) yenye mfuniko;
- viii. Kwanja 1, jembe 1, reki 1, mifagio 2 wa ndani na nje.

a) Shule za Kutwa

Na	Aina ya Mchango	Kiasi	
1.	Mchango wa Uendeshaji wa Shule	35,000/=	
3.	Tahadhari	5,000/=	

4.	Nembo	5,000/=	
5.	Kitambulisho cha Shule	5,000/=	
	Jumla	50,000/=	

3. Sheria na Kanuni muhimu za Shule

Shule inaendeshwa kwa mujibu wa Sheria ya Elimu Na. 25 ya mwaka 1978 wna kama ilivyo rekebishwa kwa Sheria Na. 10 ya mwaka 1995. Aidha, inazingatia miongozo yote inayotolewa na Wizara ya Elimu, Sayansi na Teknolojia yenye dhamana ya elimu na Ofisi ya Rais – TAMISEMI yenye jukumu la usimamizi na uendeshaji wa elimu nchini. Unatakiwa kuzingatia mambo ya msingi yafuatayo ambayo yanafafanuliwa kwa maandishi na utapewa nakala yake mara baada ya kuripoti shuleni. Mambo hayo ni pamoja na;

3.1 Sheria na Kanuni za Shule

- i. Heshima kwa viongozi, wazazi, wafanyakazi wote, wanafunzi wengine na jamii kwa ujumla ni jambo la lazima.;
- ii. Mahudhurio mazuri katika kila shughuli ndani na nje ya shule kulingana na ratiba ya shule;
- iii. Kushiriki kwa kikamilifu masomo ya usiku(Preparation);
- iv. Kuwahi katika kila shughuli za shule utakazopewa;
- v. Kufahamu mipaka ya shule na kuzingatia kikamilifu maelekezo ya kuwepo ndani na nje ya shule ya mipaka hiyo wakati wote wa uanafunzi wako katika shule hii;
- vi. Kutunza usafi wa mwili, mavazi na mazingira ya shule;
- vii. Kuvaa sare ya shule wakati wote unapotakiwa;
- viii. Kuzingatia ratiba ya shule wakati wote;
- ix. Kutunza mali za shule;
- x. Ni marufuku mwanafunzi kumiliki vifaa vyenye ncha kali na dawa bila idhini ya daktari; na
- xi. Mwanafunzi haruhusiwi kubadili dini wala kumshawishi mwanafunzi mwenzake kubadili dini wawapo shuleni.

MUHIMU:

- ❖ **Mwanafunzi hapaswi kuja na simu shuleni kwa namna yoyote ile, na hakuna mtumishi anayeruhusiwa kutunza simu ya mwanafunzi;**
- ❖ **Mwanafunzi ataruhusiwa kurudi nyumbani kwa ruhusa na kibali maalum toka kwa Mkuu wa Shule. (Msiba au Ugonjwa).**

3.2 Makosa yatakayosababisha Mwanafunzi kufukuzwa Shule ni pamoja na:

- i. Wizi;
- ii. Kutohudhuria masomo kwa zaidi ya siku 90 bila taarifa/utoro;
- iii. Kugoma na kuhamasisha mgomo;
- iv. Kutoa lugha chafu kwa wanafunzi wenzake, walimu/walezi na jamii kwa ujumla;
- v. Kupigana mwanafunzi kwa mwanafunzi, kumpiga mwalimu au mtu yeyote yule;
- vi. Wanafunzi wote wanatakiwa kuwa na nywele fupi wakati wote wawapo shuleni.
- vii. Kufuga ndevu;
- viii. Ulevi au unywaji wa pombe na matumizi ya dawa za kulevya;
- ix. Uvutaji wa sigara;
- x. Uasherati, mahusiano ya jinsi moja, kuo au kuolewa;
- xi. Kupata ujauzito au kutoa mimba;
- xii. Kusababisha mimba;
- xiii. Kushiriki matendo ya uhalifu, siasa na matendo yoyote yale yanayovunja sheria za nchi;
- xiv. Kwenda kwenye nyumba za starehe na nyumba za kulala wageni;
- xv. Kumiliki, kukutwa au kutumia simu ya mkononi katika mazingira ya shule;
- xvi. Kudharau Bendera ya Taifa;
- xvii. Kufanya jaribio lolote la kujiua, au kutishia kujiua kama kunywa sumu; na
- xviii. Uharibifu wa mali ya umma kwa makusudi.

4. Viambatisho na Fomu Muhimu

- i. Fomu ya Uchunguzi wa Afya (Medical Examination Form) ambayo itajazwa na Mganga Mkuu wa Hospitali ya Serikali;
- ii. Fomu ya Maelezo Binafsi kuhusu Historia ya Mwanafunzi/Mkataba wa kutoshiriki katika migomo, fujo na makosa ya jinai;
- iii. Fomu ya mzazi kukiri kukubaliana na sheria, kanuni na maelekezo mengine yanayotolewa na shule; na
- iv. Picha nne (4) za wazazi na ndugu wa karibu wa mwanafunzi wanaoweza kumtembelea mwanafunzi shuleni pamoja na Namba zao za Simu.

5. Tafadhali soma kwa makini maelezo/maagizo haya na kuyatekeleza kikamilifu.

KARIBU SANA KATIKA SHULE HII

Saini ya Mkuu wa Shule:



Jina la Mkuu wa Shule **ALEX JOHNSON CHOMBE**

Mhuri wa Mkuu wa Shule:



NB: Kwa siku za hivi karibuni kumekuwa na utapeli (wizi kwa njia ya mitandao). Baadhi ya wazazi wamekuwa wakitumiwa ujumbe mfupi au kupigiwa simu na watu wanaojitambulisha kama walimu na kuwafahamisha kuwa mtoto wa mzazi husika ambaye ni mwanafunzi ni mgojwa na yuko mahututi hivyo mzazi atume pesa. TAFADHALI UPATAPO UJUMBE WOWOTE KUHUSU MWANAFUNZI/MTOTO WAKO USITUME CHOCHOTE, NI VEMA UKAWASILIANA NA UONGOZI WA SHULE KUPATA UKWELI WA TAARIFA HUSIKA KWA NAMBA ZIFUATAZO: -

- Mkuu wa shule 0755280694/0625482402
- Makamu Mkuu wa Shule 0762561100/0784879908
- Mwandamizi Taaluma 0765416868/0676416868
- Mwandamizi Malezi 0769200880/0622040597

ATTACHMENT "A"
USHIROMBO SECONDARY SCHOOL
MEDICAL EXAMINATION

Please examine the student.....and comment if he/she is fit/not fit to join/continue with studies.

- 1. Blood test.....
- 2. Chest.....
- 3. Eyes.....
- 4. Asthma.....
- 5. TB – Test.....
- 6. Urinary system.....
- 7. Pregnancy for female.....
- 8. Operation.....
- 9. Ears.....
- 10. Nose.....
- 11. Throat.....
- 12. Other (mention them).....

Is the student fit/ unfit to pursue studies? YESNo.....

Remarks.....
.....

Date

Signature and stamp of medical officer

(Ijazwe na daktari anayetambulika na serikali na kugongwa mhuri wa kituo cha afya au hospitali ya serikali)

KIAMBATANISHO "B" MAELEZO YA AHADI IJAZWE NA MZAZI/ MLEZI KWA HERUFI KUBWA

1. Jina la mwanafunzi.....
Tarehe ya kuzaliwa.....
2. Jina la Baba/ Mlezi.....
3. Jina la Mama / Mlezi.....
4. Kazi afanyayo Baba/ Mlezi.....
5. Kazi afanyayo Mama / Mlezi.....
6. Anwani ya Baba / Mama / Mlezi.....
7. Mwanao ana ulemavu wa aina yoyote au magonjwa ya kudumu? NDIYO/ HAPANA
Kama NDIYO
taja.....
.....
8. Anapenda kushiriki michezo gani.....
9. Taja ndugu wasiopungua wanne (4) wa karibu wanaoweza kutoa msaada kwa mwanao.

Na	JINA	UHUSIANO	KAZI	ANWANI/ SIMU
i				
ii				
iii				
iv				

Nathibitisha kwamba ndugu waliotajwa / aliyetajwa hapo juu ni ndugu wa kweli kabisa. Pia naahidi mtoto wangu atafuata sheria za shule kama zinavyoelekeza.

Jina la mzazi/ mlezi.....kitongoji cha.....

Saini.....tarehe.....

KIAMBATANISHO “C”

FOMU YA MZAZI/ MLEZI KUKIRI KUKUBALIANA NA SHERIA, KANUNI NA MAELEKEZO YATAKAYOTOLEWA SHULENI.

**1. JINA KAMILI LA MZAZI/
MLEZI.....**

**a. Baba / Mlezi
(Me).....**

**b. Mama / Mlezi
(Ke).....**

**c. Anwani ya Makazi /
Kitongoji.....**

**2. Mimi Mzazi / Mlezi wa mwanafunzikidato
cha v mwaka 2023, nakiri kukubaliana na sheria, kanuni, taratibu na maelekezo
mengine yatakayotolewa na shule wakati wote wa masomo / muda wote
mwanangu atakaokuwepo shuleni.**

**i.Jina.....
.....**

ii. Nambayasimu.....

**3.Jina la mwenyekiti wa
kitongoji.....**

Kitongoji cha

**Nathibitisha kwamba mtoto na wazazi / walezi waliotajwa hapo juu ni wakazi
kitongoji changu.**

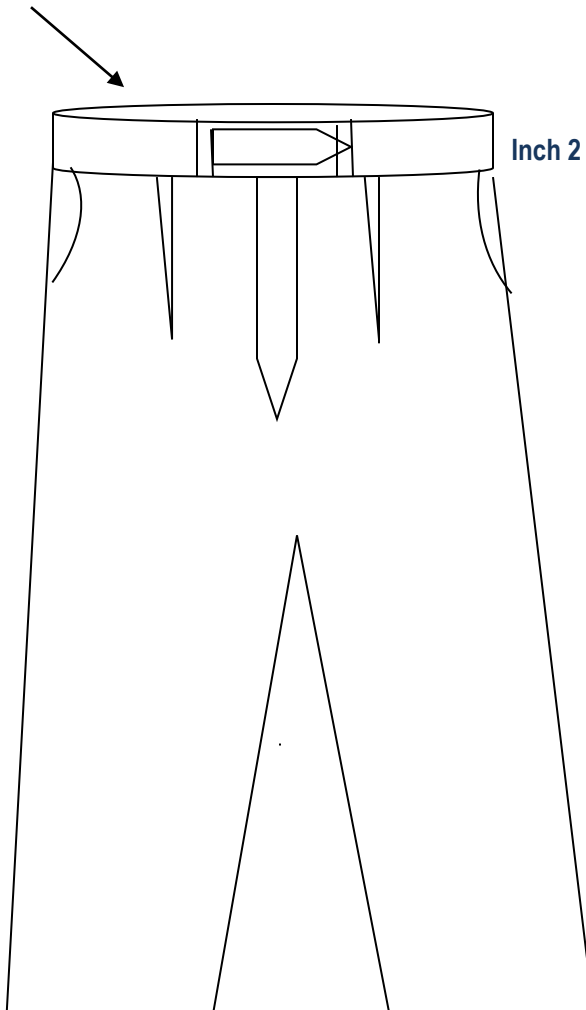
Sahihi.....Tarehe.....

Namba ya simu.....

Mhuri.....

Mfano wa Suluali

- Mashono sahihi yazingatiwe kama mchoro unavyoonekana
- Kitambaa sahihi na kisichopauka haraka
- Iwe pana kutosha (isiwe modo)
- Isiwe ya kuvalia kwenye makalio
- Iwe na vifungo na zip imara
- Iwe na mfuko mmoja wa nyuma usiwekewe zip wa kisikizo

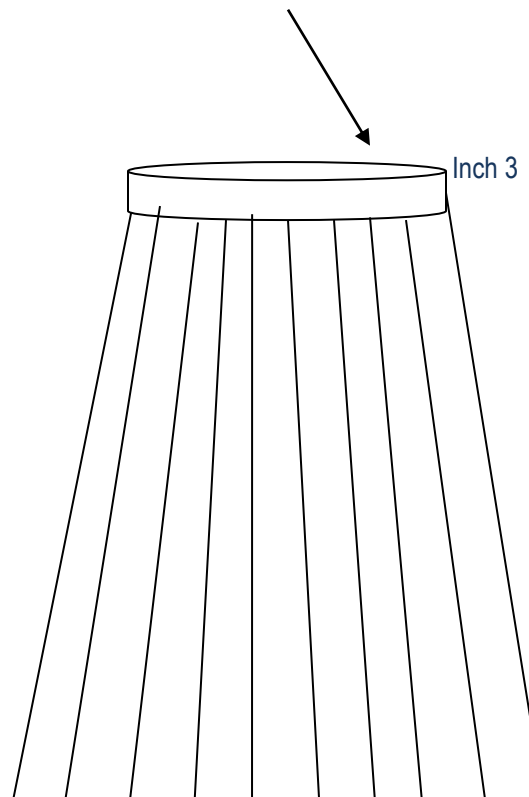


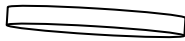
Mfano wa rangi ya kitambaa



Mfano wa skirt

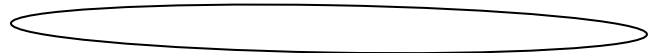
- Iwe ndefu ya kutosha kufunika miguu
- Mashono sahihi yazingatiwe
- Skirt fupi haitakubalika





Turn up ich 1

Ich 14 -15



Kitambaa cha sukari sukari hakiruhusiwi

NB Wanafunzi wa kike waislamu, uvaaji wa vazi la `Hijab` uzingatie utaratitbu

wa uvaaji wa vazi hilo kama ifuatavyo;-

- 1.Sketi:-(Kitambaa cha dark blue wakati wa masomo na cheusi wakati wa kazi za nje)
 - Iwe ni yenye urefu unaofika katika vifundo vya miguu
 - Iwe pana na isiwe nyepesi
- 2.Blauzi(nusu kanzu kitambaa rangi nyeupe wakati wa masomo na kitambaa rangi nyekundu wakati wa kazi za nje)
 - Iwe ya mikono mirefu isiyofunika viganja vya mikono
 - Iwe pana(isibane)
 - Iwe ndefu inayoshuka chini ya makalio(isiwe kama gauni)
 - Isiwe nyepesi
- 3.Kitambaa cha kichwani(ushungi rangi nyeupe wakati wa masomo na rangi nyekundu wakati wa kazi za nje)
 - Kiwe kipana
 - Kiwe kirefu kisichofunika viganja vya mikono
 - Kisifunike uso

Vazi lingine la aina yoyote litakalovaliwa kinyume na maelekezo yaliyo hapo juu halitatambulika kuwa ni `Hijab`



inch 3

NB:Mzazi hakikisha unakagua suluali au skirt ya mwanao kijiridhisha kama imeshonwa kwa kufuata maelekezo kwani wapo mafundi wengine hawazingatii maelekezo ya mshono unaotakiwa na wengine hula njama na wanafunzi ili washonewe sikirt fupi au suluali modo **(hiyo haitakubalika na haitavumiliwa)**

Uongozi wa shule hautasita kukurudisha nyumbani wewe na mwanao ili mkashone sare yenye staha